

Dali omformer, 0-10V

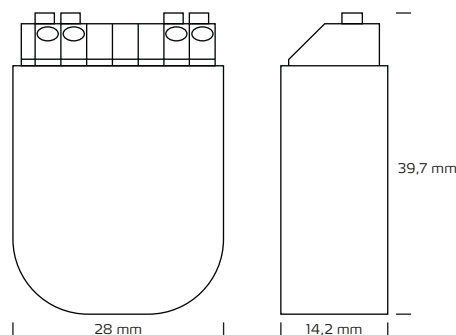
Tekniske data

Forsyning	Via DALI signal line
Forbrug	<4,1 mA
Tilslutning af største ledningskvadrat	0,5-1,5 mm ²
Udvendige mål	L: 39,7 mm, B: 28 mm, H: 14,2 mm
IP-klasse	IP20
Materiale	Plast
Garanti	2 år
Godkendelser	CE



Produktinformation

- Modul omdanner DALI dæmpningskommandoer til analog 0-10V signal (DALI DT5)
- Modulet er specielt designet til at fungere med drivere med 0-10V styreindgang
- Fabriksindstillingen er standard DT5: outputområde 0-10V, logaritmisk dæmpningskurve



*Tegningen er ikke målfast

NB: Anvend altid kabler af en type, der er godkendt til fast installation efter Stærkstrømsbekendtgørelsens krav og gældende SIK-meddelelser. I tilfælde af at kabler er i berøring med lampedåsen, brug kabler med en driftstemperatur på minimum 70° C.

Varenummer	EAN-nr.	Type
98412010	5704629000377	Omformer, 0-10V